

# PATENTE DE INVENCION MECANICA

**Resolución de rechazo:** Artículo 33 y 35 de la Ley N° 19.039.

**Rechazo por ausencia de Novedad y Nivel Inventivo, vulneración de los artículos 33 y 35 de la Ley 19.039**

**Solicitud N° 1257-2012.**

**Título:** DISPOSITIVO PARA ACONDICIONAR PANELES VIDRIADOS PARA REPARACIÓN, POSEE UN AGENTE ACONDICIONADOR CONTENIDO EN UN RECIPIENTE QUE SE COLOCA INTERNAMENTE EN UN RECIPIENTE EMPAREDADO, AL CUAL SE LE APLICA UNA PRESIÓN Y PROVOCA LA LIBERACIÓN DEL AGENTE ACONDICIONADOR; MÉTODOS DE FABRICACIÓN Y METODO DE REPARACIÓN.

**Modificación del Objeto de la Invención en Segunda Instancia.**

**Las características del invento que no solucionan el problema técnico, no pueden ser consideradas para el análisis de patentabilidad.**

El solicitante BELRON HUNGARY KFT-ZUG BRANCH presentó su requerimiento en fase nacional invocando la solicitud PCT/EP/2010/067087, presentando la solicitud el catorce de mayo del año dos mil doce, para ello dio cumplimiento a los requisitos establecidos en el Tratado de Cooperación en Materia de Patentes (PCT).

La memoria descriptiva de la patente ingresada a fase nacional, se refiere a un dispositivo útil en la reparación o acondicionamiento de paneles vidriados que han sufrido una fisura. El dispositivo usado para tal efecto, comprende un agente acondicionador contenido en un recipiente sellado que se coloca internamente en otro recipiente emparedado externo flexible, en donde la presión aplicada al recipiente emparedado externo provoca la liberación del agente acondicionador desde el recipiente con el agente acondicionador interno.

El recipiente externo, es frágil o fracturable, de preferencia de vidrio. Se explica que, en la acción de presión, para provocar la liberación del agente desde el recipiente interno se afecta el recipiente interno, sin que se comprometa la integridad estructural del recipiente emparedado externo.

Se expone que cuando recipiente interno se rompa (vidrio), el agente acondicionador debe fluir a través de la abertura en el recipiente externo, pero los fragmentos rotos se retienen dentro del recipiente externo. Se opta porque que entre ambos recipientes exista un ajuste exacto, con paredes contiguas, lo que evita que el

recipiente interno se mueva y sea dañado. El recipiente externo, contiene una salida para el agente acondicionador, de preferencia una boquilla.

La disposición de los elementos del dispositivo: recipiente externo, recipiente interno frágil, *evita que el contenido del mismo se contamine antes de su uso, para lo cual plantea* como solución un recipiente interno que alberga el agente acondicionador **en forma sellada**, el cual se debe romper o fracturar para comenzar su utilización. (Figura 1)

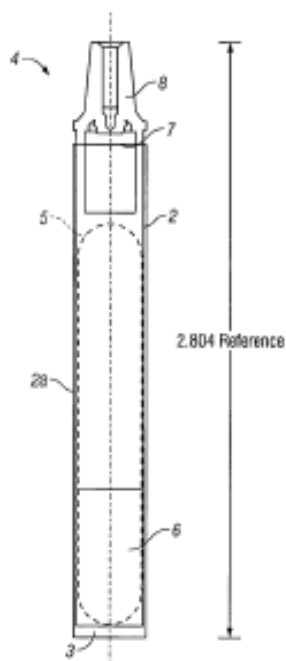


Figura 1.-

Analizada la solicitud de patente el Instituto Nacional de Propiedad Industrial, por resolución de fecha diecisiete de noviembre del año dos mil dieciséis, resuelve el rechazo a registro, concluyendo que la solicitud no cumple con lo dispuesto en los artículos 33 y 35 de la Ley 19.039. Al efecto, INAPI considera al documento D1 (US 4020978), como el estado del arte más cercano, el cual se refiere a un dispositivo del tipo recipiente deformable con un contenedor en su interior, donde el dispositivo comprende un fluido encerrado en un contenedor o recipiente, ubicado en el interior de un recipiente externo flexible; para su utilización se aplica presión al recipiente externo flexible, provocando la liberación del fluido. Además, dicho recipiente externo flexible presenta una boquilla roscada para la descarga del fluido y medios de cierre de dicha boquilla. Finalmente, el recipiente interno se ubica dentro del recipiente externo flexible en una relación de ajuste con la pared del recipiente interior contigua a la pared del recipiente externo. (Ver figura 2)

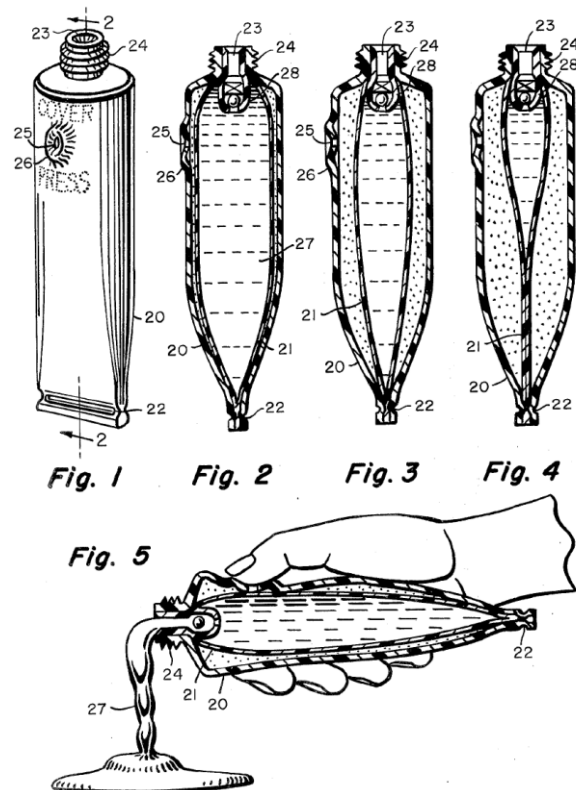


Figura 2.-

La diferencia entre la solicitud de patente y el documento D1 radica en que lo reivindicado considera que el agente acondicionador contenido en el recipiente incorpora un solvente y uno o más aditivos de imprimación, logrando el efecto deseado: acondicionar paneles vidriados. Con todo, para INAPI, conforme lo expuesto por los expertos que intervinieron en la instancia, un experto en el arte, partiendo de las enseñanzas de D1, podría verse enfrentado a solucionar el problema de "acondicionar paneles vidriados", con base en las características descritas en D1, incluyendo un solvente o aditivo de imprimación como lo hace la patente solicitada. La resolución definitiva precisa que la opción de adicionar determinados agentes acondicionadores, no aportan un efecto inventivo, por constituir elementos utilizados normalmente para acondicionar paneles vidriados, por lo que la reivindicación principal de la patente no representa un avance respecto del estado del arte.

En contra de la resolución de rechazo, la parte solicitante presentó un recurso de apelación, junto con un pliego modificado, que describe en el preámbulo de la reivindicación principal, un acondicionador de paneles vidriados para reparación, que evita que su contenido se contamine antes de su uso, caracterizado porque comprende un agente acondicionador, en un recipiente sellado que comprende partes y elementos físicos y un agente acondicionador. Señala que el dispositivo descrito en el documento D1, no contiene todas las características del dispositivo de R1, en especial la circunstancia que, al aplicar presión sobre el envase externo, -que es deformable-, el recipiente interno se rompe o fracture, provocando la liberación

del contenido desde el recipiente interno al recipiente externo, donde se mantiene o conserva para su aplicación.

En segunda instancia, luego de la vista de la causa, se estimó necesario incorporar al análisis, como medida para mejor resolver, la opinión de un nuevo experto, labor para la cual fue designado el Ingeniero Civil Mecánico Sr. Rodrigo Navarrete Ragga, quien señala coincidentemente que el documento más cercano a la solicitud es el documento D1, que se diferencia de la cláusula principal de la solicitud, en que el recipiente interno es de un material "frágil", en donde la presión aplicada provoca la ruptura o fractura del mismo, y además en que el agente acondicionador incluye "un solvente higroscópico y uno o más aditivos de imprimación para imprimir la superficie del panel vidriado para reparación".

Respecto del material "frágil" del recipiente interno, que se rompe o fractura ante la aplicación de presión, punto central de la alegación del apelante, se aprecia que esas características se encuentran presentes en el documento D3 (FR1240239), que aunque no fue considerado en la resolución de rechazo, fue debidamente analizado por los técnicos de INAPI, que constataron que en esta patente se describe un recipiente interno de vidrio que se dispone contiguo a un casquillo externo de material flexible que comprende medios de corte, en donde mediante la aplicación de presión sobre el casquillo externo se logra la ruptura o fractura del recipiente de vidrio, permitiendo así la salida del líquido desde su interior. (Figura 3)

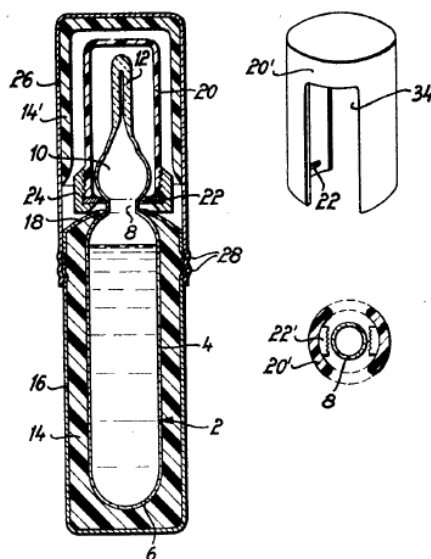


Figura 3.-

De este modo, a juicio del experto, las características descritas en la patente solicitada, con la cuales se resuelve el problema técnico planteado, podrían ser deducidas en forma obvia mediante la combinación de las configuraciones de los elementos que caracterizan los documentos D1 y D3.

En relación a la composición del agente acondicionador, que según la apelante dotarían a la patente de los requisitos necesarios para superar el rechazo, el experto indica que si bien los documentos D1 y D3 no se refieren específicamente a un agente que comprende: “un solvente higroscópico y uno o más aditivos de imprimación para imprimir la superficie del panel vidriado para reparación”. Sin embargo, dichas características no permiten proveer nivel inventivo a la solicitud debido a que las mismas, no se relacionan ni contribuyen a la resolución del problema técnico planteado. En particular, el perito señala que se tiene presente que, de acuerdo a lo planteado en la memoria descriptiva y el preámbulo de las reivindicaciones independientes, el problema técnico que se busca resolver se relaciona con proporcionar un dispositivo para ser utilizado para acondicionar paneles vidriados que evita que su contenido se contamine antes de su uso. Para esto, se propone como solución la utilización de un recipiente interno que alberga el agente acondicionador en forma sellada, el cual se debe romper o fracturar para comenzar su utilización. Bajo esa perspectiva, la composición específica del agente acondicionador no se relaciona ni contribuye con la resolución de dicho problema técnico y, en consecuencia, no permite proporcionar nivel inventivo al dispositivo reivindicado.

El perito señala: la presentación original se relaciona únicamente con un “dispositivo” para suministrar un agente acondicionador, y no con el “acondicionador de paneles”. La memoria descriptiva no hace referencia alguna a un “acondicionador de paneles” como tal, se menciona únicamente un “dispositivo para acondicionar paneles”, el cual suministra un agente acondicionador. En consecuencia, dicha modificación del objeto de la invención, incluida por el solicitante en el último pliego de reivindicaciones presentado, no posee el debido sustento en la solicitud original, y constituiría por lo tanto una ampliación del contenido original.

Con estos antecedentes por sentencia de fecha diecinueve de junio del año dos mil dieciocho se resuelve mantener el rechazo a patentamiento de la solicitud, únicamente por ausencia de nivel inventivo.

En relación al análisis de la novedad, el fallo precisa que el perito designado por INAPI, don Alejandro Milies Franchino, había precisado que la reivindicación 1 de la patente, se diferenciaba de D1, por el hecho la misma describía que el agente acondicionador contenido en el recipiente incluía un solvente y uno o más aditivos de imprimación para imprimir la superficie del panel vidriado para reparación. Conclusión respecto de la cual también concuerda el informe pericial presentado en esta instancia por el perito Sr. Rodrigo Navarrete Ragga, por lo que existe consenso

para concluir que la solicitud de autos, cumple con lo dispuesto en el artículo 33 de la ley N° 19.039, esto es presenta novedad.

Sin embargo, estas características, no son suficientes para proveer nivel inventivo a la solicitud, toda vez que la característica descrita respecto del material frágil del recipiente interno: que se rompe o fractura ante la aplicación de presión, se encuentran presentes en el documento D3, que describe un recipiente interno de vidrio que se dispone contiguo a un casquillo externo de material flexible que comprende medios de corte, donde mediante la aplicación de presión sobre el casquillo externo se logra la ruptura o fractura del recipiente de vidrio, permitiendo así la salida del líquido desde su interior.

En cuanto a la composición del agente acondicionador, el fallo recoge lo expuesto por el perito de la instancia, en orden a que tal característica se aparta del problema técnico y no aporta a la solución del problema técnico, considerando este como: proporcionar un dispositivo para ser utilizado para acondicionar paneles vidriados que evita que su contenido se contamine antes de su uso, problema que tiene como solución la utilización de un recipiente interno frágil que alberga el agente acondicionador en forma sellada, lo que ya está resuelto en el estado del arte.

El considerando sexto de la sentencia señala: "... en relación al problema técnico planteado en la solicitud de autos, en cuanto a que lo que se busca resolver con el invento es: "proporcionar un dispositivo para ser utilizado en el acondicionamiento de paneles vidriados, el cual evita que su contenido se contamine antes de su uso", para lo cual propone un recipiente sellado con el agente acondicionador que se ubica al interior de un recipiente emparedado externo flexible, en donde una presión aplicada al recipiente emparedado externo flexible, provoca la ruptura o fractura del recipiente interno sellado y la liberación del agente acondicionador desde dicho recipiente interno al interior del recipiente externo, cabe tener presente que, tanto D1 como D3, describen un contenedor interno, que se ubica al interior de un recipiente externo, en el caso de D1 flexible, destacando a su vez, en el informe pericial, que D3 describe un envase de vidrio en forma de bulbo o ampolla para contener líquidos descomponibles o inestables, el cual permite que su contenido pueda almacenarse sin riesgo de ruptura, que también se ubica al interior de un recipiente externo, el cual comprende un casquillo de material flexible y elástico que contiene elementos de corte para la ruptura del recipiente interno. De esta manera, la presión aplicada sobre el casquillo flexible del recipiente externo provoca la ruptura o fractura del recipiente interno sellado, conduciendo a la liberación del líquido desde su interior".

En consecuencia, la sentencia de alzada, resuelve acoger parcialmente el recurso de apelación, revocar la resolución de fecha diecisiete de noviembre de dos mil

dieciséis, sólo en cuanto considera que la solicitud cumple con el artículo 33 de la Ley N° 19.039, confirmando la resolución apelada, en la parte que declara que no cumple con el artículo 35 de la Ley N° 19.039, quedando en definitiva rechazada la solicitud de patente.

En contra de esta resolución, no se presentó recurso de casación, quedando en consecuencia la sentencia firme y ejecutoriada.

ROL TDPI N° 2608-2016  
PFR-CIM-AAP

MAF  
30-07-2018