

MODELO DE UTILIDAD. -

Resolución de rechazo: artículo por art 54 y 56 de la Ley 19.039, carece de Utilidad.

Solicitud de modelo de utilidad
Solicitud N° 1935-2012 Título: "CARPA INTEGRADA CON COLCHÓN INFLABLE INCORPORADO QUE A TRAVÉS DE UNA ESTRUCTURA Y ENSAMBLE ESPECÍFICO PERMITE UN ARMADO SIMULTÁNEO MÁS RÁPIDO Y EFICIENTE, CUENTA CON UNA BASE DE DOBLE FONDO DE MEDIDAS 2.18 M DE LARGO, 2.08 M ANCHO CON UN ESPESOR DE 13 CM EN CUYO INTERIOR SE UBICA EL COLCHÓN INFLABLE."
Carece de Utilidad. Combinación de documentos para afectar por Utilidad.
Análisis de Utilidad. TDPI Revoca.

Por resolución de INAPI, notificada con fecha veinticuatro de febrero del dos mil dieciséis, se resolvió rechazar definitivamente la solicitud de modelo de utilidad, toda vez, que no cumplió con el requisito de utilidad exigido en los artículos 54 y 56 de la Ley del ramo a la luz de la combinación de lo divulgado por D2 US 5,660,197 A y D3 US 6,167,898 B.

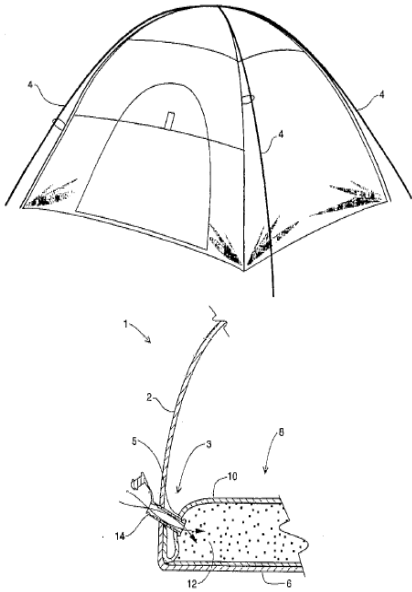
El solicitante interpuso recurso de apelación en contra de la resolución definitiva ya individualizada, y argumentó que existía falta de fundamento en la sentencia, al confundir el sentenciador de primer grado el concepto de nivel inventivo con el de utilidad, lo que, según sus dichos, quedó claro cuando determinó que de la combinación de los documentos D2 y D3 resultaría en forma obvia la misma funcionalidad que la carpa integrada. Además, según el apelante el rechazo no se hizo cargo de las ventajas hechas presentes, referidas a que la válvula está en el interior de la carpa, no quedando a la intemperie y desprotegida, pudiendo ser inflada estando dentro de la carpa y que el colchón que cubre todo el piso es independiente y removible.

Durante la tramitación del proceso de apelación el TDPI estimó necesario oír la opinión de un nuevo perito para lo cual dictó una medida para mejor resolver, en que se designó al efecto a don Rodrigo Ignacio Navarrete Ragga, Ingeniero Civil Mecánico, quien con fecha cuatro de noviembre del año dos mil dieciséis emitió una nueva opinión, en la cual detalló que lo solicitado comprende una carpa integrada con colchón inflable incorporado que permite un armado simultáneo más rápido y eficiente, que comprende a) una funda contenedora del colchón, que es el piso interior de la carpa; b) un mecanismo de inflado; c) un piso de doble fondo, en cuyo interior se ubica el colchón, que en la parte superior de la funda tiene un área demarcada por color donde se ejerce la presión en el mecanismo de inflado; d) en donde el área demarcada se encuentra frente a la entrada principal de la carpa; e) en donde, en el interior de la carpa se encuentra una abertura paralela a la orientación de la puerta por donde se extrae el colchón; f) en donde la funda se une por costuras laterales a la parte superior de la carpa. El Sr. perito en su informe reconoció novedad y utilidad a la solicitud de autos en relación a los documentos citados para su rechazo:

D2: US 5,660,197 A

Una carpa que integra un colchón inflable en su base, que comprende:

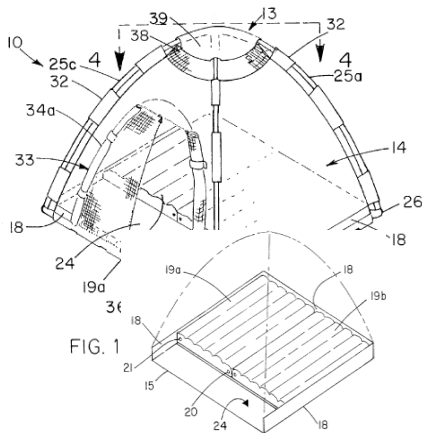
- una base o piso de doble fondo que define un colchón inflable;
- un mecanismo de inflado que da hacia el exterior de la carpa;
- en donde la base se une por costuras laterales a la parte superior de la carpa.



D3: US 6,167,898 B

Una carpa que incluye:

- **dos colchones inflables independientes (19a, 19b), unidos "en forma fija" a la base (15);**
- **un mecanismo de inflado dentro del colchón (20, 21), y ubicado dentro de la carpa, frente a su entrada principal.**



El perito concluyó que el modelo de utilidad pedido generaba una utilidad o ventaja técnica novedosa respecto del arte técnico descrito por la presencia de un colchón removible, alojado en una funda o base de doble fondo, que permite la remover el colchón de la carpa, para reparación o reemplazo y que D2 y D3 no anticipan esta característica ni alcanzan el mismo efecto técnico. Por otro lado, señala que *la* resolución impugnada no confunde la noción de utilidad con nivel inventivo, pues los artículos 54 y 56 de la Ley de Propiedad Industrial mencionan el arte previo en general, y no se prohíbe la combinación de documentos.

Por sentencia, de fecha veintiuno de enero del año dos mil diecisiete, el TDPI resolvió revocar lo resuelto por INAPI. Para ello aludió a lo dispuesto por el artículo 56 de la Ley del ramo, que establece que para que un modelo de utilidad sea patentable, deben concurrir copulativamente los requisitos de novedad, utilidad y aplicación industrial. En el caso de autos, se determinó que el quid del asunto era si las características especiales que poseía el modelo de utilidad que se pretendía reivindicar, le otorgan al mismo, utilidad por sobre el

estado de la técnica. Con la finalidad de determinar este punto resultó necesario analizar la novedad de lo reivindicado y a la vista de estas características novedosas, determinar si ellas le otorgaban a lo propuesto la utilidad necesaria para considerarse registrable.

En la sentencia, ya individualizada, los sentenciadores concluyeron que el modelo de utilidad que se pretendía amparar incorporaba una funda en la forma de base de fondo de la carpa, que cobijaba un colchón independiente y removible, que presentaba como característica que al extraer este colchón no se afectaba la totalidad de la estructura, lo que en definitiva se consideró como un beneficio, ventaja o efecto técnico no previsto en ninguno de los documentos citados ya sea de forma individual o en combinación y por lo tanto se resolvió acoger el recurso de apelación, revocando la resolución impugnada y como consecuencia, se otorgó el modelo de utilidad y se concedió su registro.

ROL TDPI N° 698-2016

RPB – VHRA - AAP

AMTV. -
2017